

平成30年度 新商品・新技術研究開発

一般財団法人 自転車産業振興協会

1. 事業の目的

一般財団法人自転車産業振興協会は、我が国の中小自転車企業の開発意欲を高めるため、斬新かつ独創的な企画で、使用者の購買意欲を高め、商品化につながる付加価値の高い自転車・自転車部品および各種自転車競技で活躍を期待できる自転車・自転車部品の研究開発を公募・選考の上、その研究開発費の1/2を助成しています。

【開発テーマ】

○ 高付加価値自転車・自転車部品

※ロードバイク、MTB等スポーツ用高級自転車をはじめ、長寿命自転車、業務用自転車、通勤自転車、災害対策自転車、高齢者向け自転車及び価値観と高仕様を両立させた軽快車など、斬新かつ独創的な発明や考案で、使用者の利便性や購買意欲を高め安全で付加価値の高いもの

2. 選考経緯

研究開発を公募したところ、4月26日締切りまでに4件申請があり、5月開催の第1回新商品・新技術研究開発委員会(委員長:轟 寛・有識者)に於いて申請者によるプレゼンテーションを実施し、委員会で選考の結果、次の2件の申請について研究開発を実施していただくことになりました。

Index

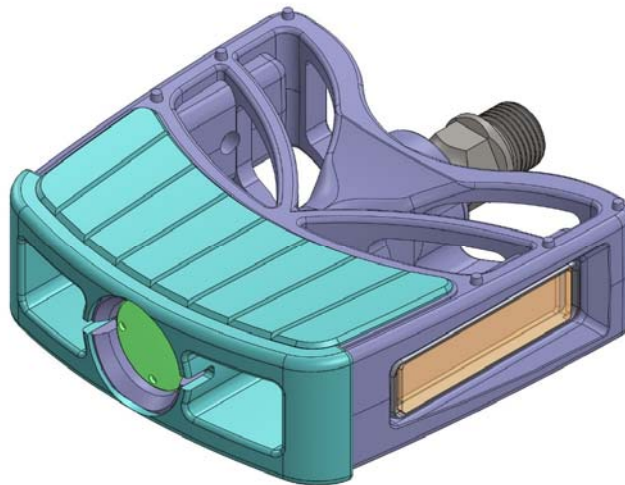
No.	研究開発者	品名または形式
1	株式会社三ヶ島製作所	E-BIKE用ペダル
2	株式会社ニッコー	自転車用電子錠

29-30年度継続

3	株式会社グロータック	EQUAL=LEVER
---	------------	-------------

1. E-BIKE用ペダル

株式会社三ヶ島製作所



【コンセプト】

電動ユニットを搭載した自転車に適したペダルを開発研究する。

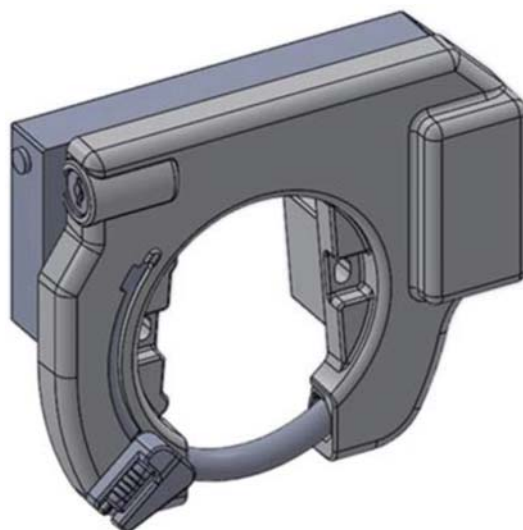
【ターゲットユーザー及び想定する利用シーン】

電動ユニットを搭載した自転車。主にCity車、クロスバイク、トレッキングバイクをターゲットとする。

今後日本で増えていく高齢者層でも安心して踏めるペダル。

2. 自転車用電子錠

株式会社ニッコー



【コンセプト】

《電子錠開発に伴う基幹機構部の研究・開発》

これまでの物理的なキーに変わる電子的認証機構を構築することにより、枯渇懸念のある鍵違い(番手)数の恒久的な対策と、ユーザー利便性向上を図る。

従来のシリンダーを用いない無線通信方式等を想定しており、未知のトラブル等の懸念もある為、製品化前の基礎研究・開発を独自に行い、安心と安全を保証できる製品の提供を目指す。

【ターゲットユーザー及び想定する利用シーン】

エンドユーザーは自転車利用者を対象とする。

電子錠は、自動車などで既に広く普及しており、多くの人が物理的にキーシリンダーに鍵を差し込んで施錠・開錠操作を行うことすら面倒と感じる程に浸透している。このような利便性を自転車においても提供できると考えている。

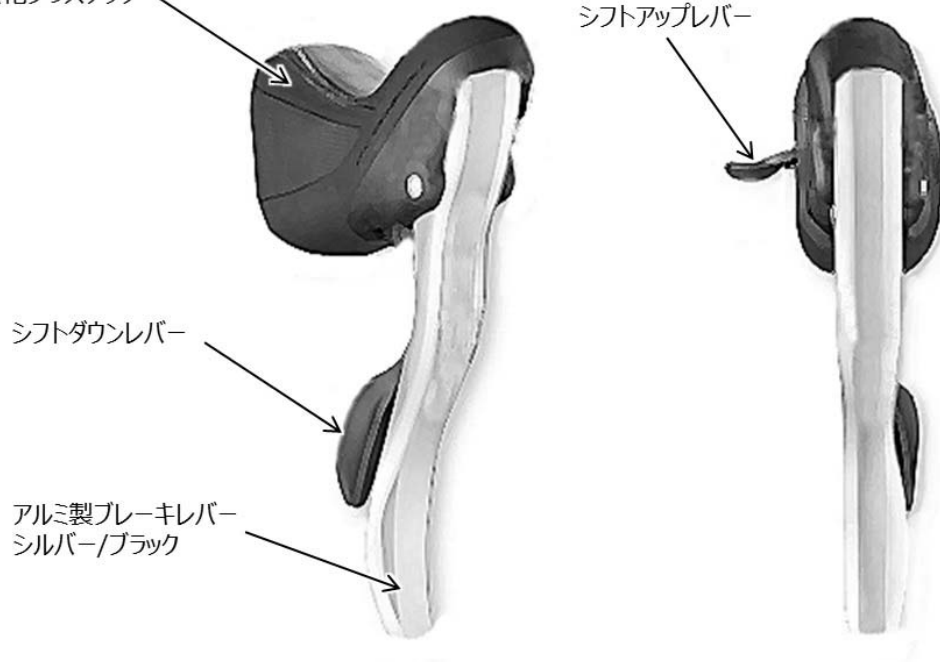
本基幹機構の市場への供給方法としては、自転車用錠前への組み込みによる供給を前提とし、自転車完成車への純正装着及びアフターパーツとしてのパック販売などを想定。派生として、シェアサイクル、レンタサイクル事業社や駐輪事業社へのOEM、PB供給も視野にいれている。

特定小電力やBluetooth、RFIDなどの各種通信方式に対応できる汎用性の高い機構設計を目標とする。

3. EQUAL=LEVER

株式会社グロータック

日本人に合わせた細身の
ブラケット形状
内部は繊維強化プラスチック



【コンセプト】

多種の変速機/ブレーキに対応できるドロップハンドル用のレバーを開発し、多様な自転車を製作可能とする手段を提供する。

チャレンジングな開発になるが、消費者の価値観がより細分化する中、自由な自転車を提供できる環境を日本から発信してことが、今後の日本の自転車産業に必要と確信している。

【ターゲットユーザー及び想定する利用シーン】

完成車メーカーに対してはコンポーネントの枠組みに縛られない、新しいコンセプトの自転車を製作してもらいたい。そして、新しい価値観を持ったユーザーに販売を行って頂きたい。

エンドユーザーに向けては自転車のカスタマイズや、修理に使用してもらおう。

販売店においては、お客様に今までにない提案や要望に応える手段として利用していただきたい。